

SIARDO 400R

Hocker Solar

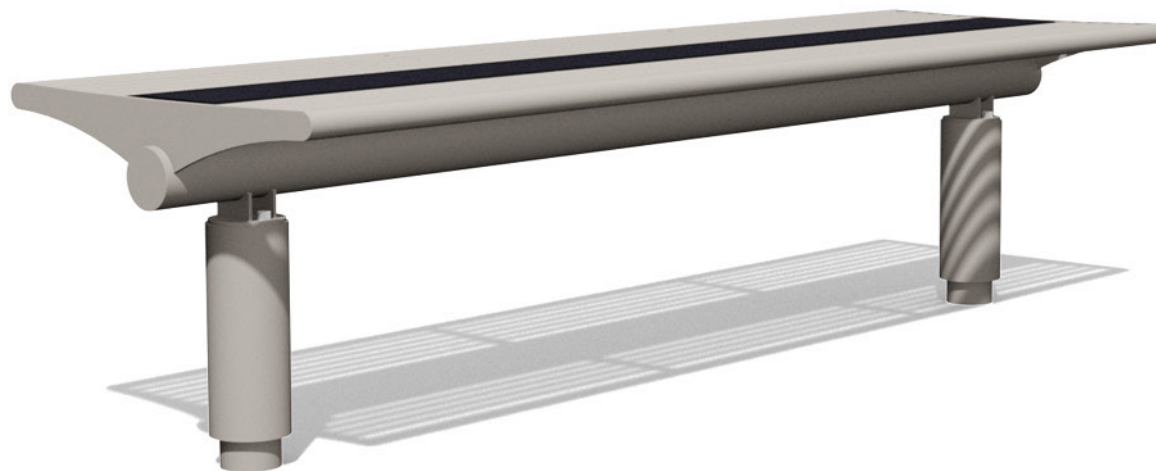
BENKERTBÄNKE



SIARDO 400R

Hocker Solar

BENKERTBÄNKE



SIARDO 400R

Hocker Solar

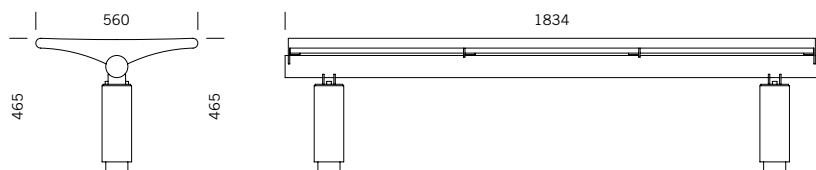
BENKERTBÄNKE

BODENVERANKERUNG

1. zum Einbetonieren, Einbautiefe 400 mm
2. zum Anschrauben, Einbautiefe 80 mm
3. zum Herausnehmen, Einbautiefe 320mm

ABMESSUNGEN

Länge:	1834 mm
Breite:	560 mm
Höhe:	465 mm
Sitzhöhe:	465 mm
Gewicht:	ca. 60 kg



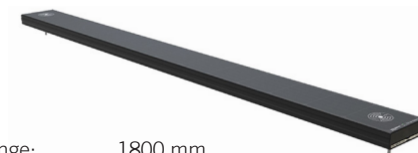
GESTELL

Edelstahl 1.4301 | pulverbeschichtet

SITZFLÄCHE

Edelstahl 1.4301 | Rundrohre Ø16mm

SOLARPANEEL

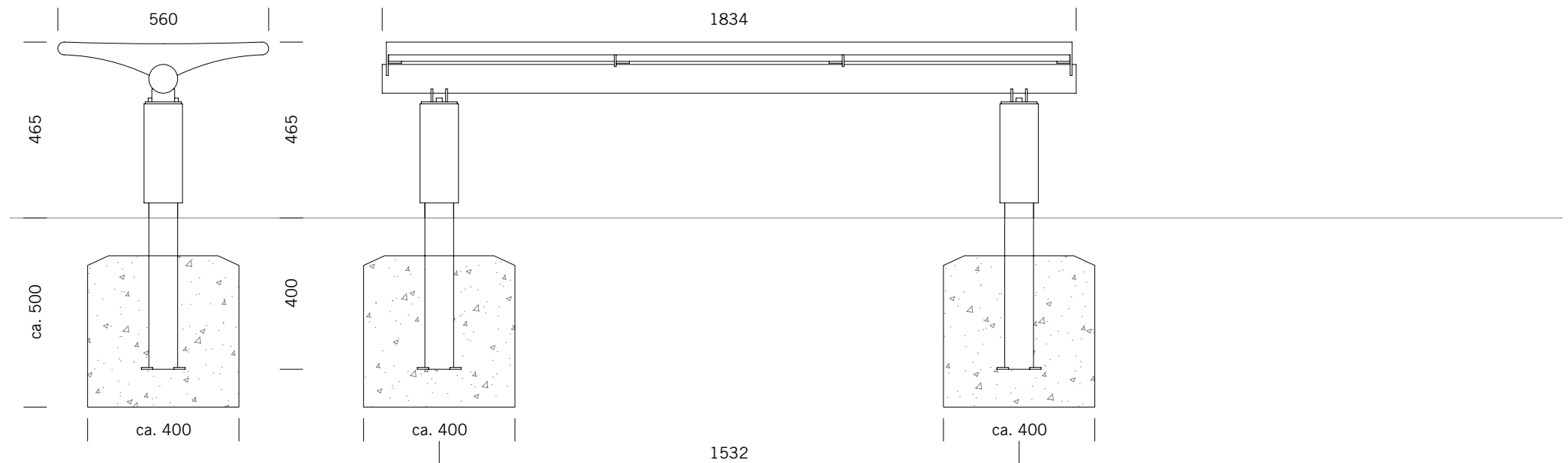


Länge:	1800 mm
Breite:	152 mm
Höhe:	44 mm
Gewicht:	11 kg

- Solar Panel mit 48W
- LED-Beleuchtung
- Lithium-ionen Batterie mit 20Ah
- Integrierter MPPT Laderegler passt Eingangsspannung des Solarmoduls an, damit diese die maximale Leistung liefern kann
- 2 Wireless Charger für induktives Laden (Qi Standard)
- Aktives Kühlsystem mit zwei Lüftern
- Automatisches Leuchten bei Dunkelheit
- An- und Ausschalter für manuelle Bedienung bei Bedarf

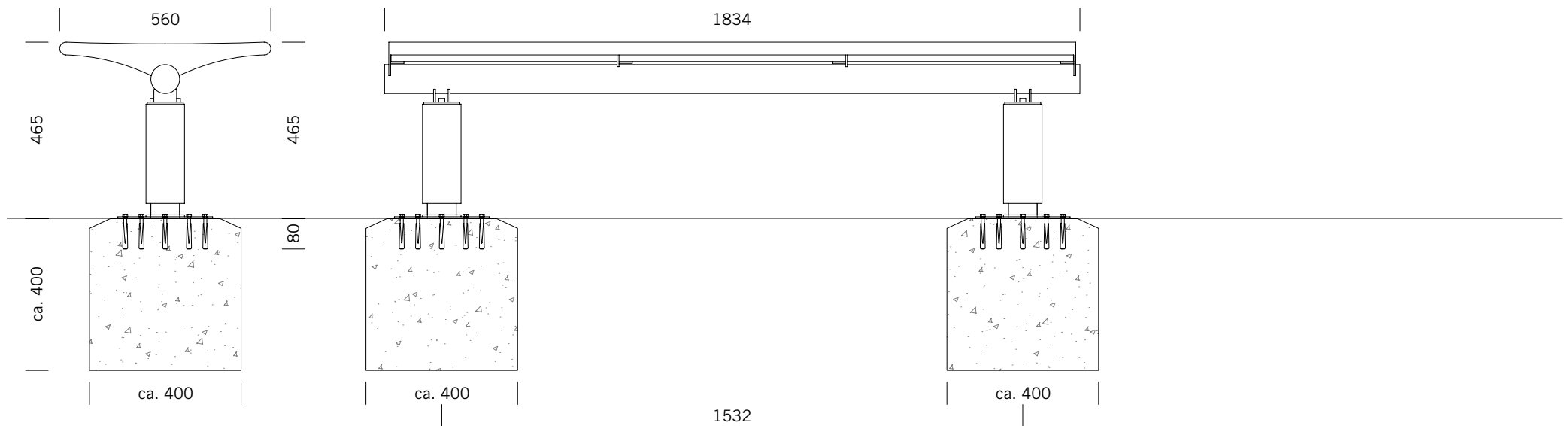


BODENVERANKERUNG ZUM EINBETONIEREN, EINBAUTIEFE 400 MM



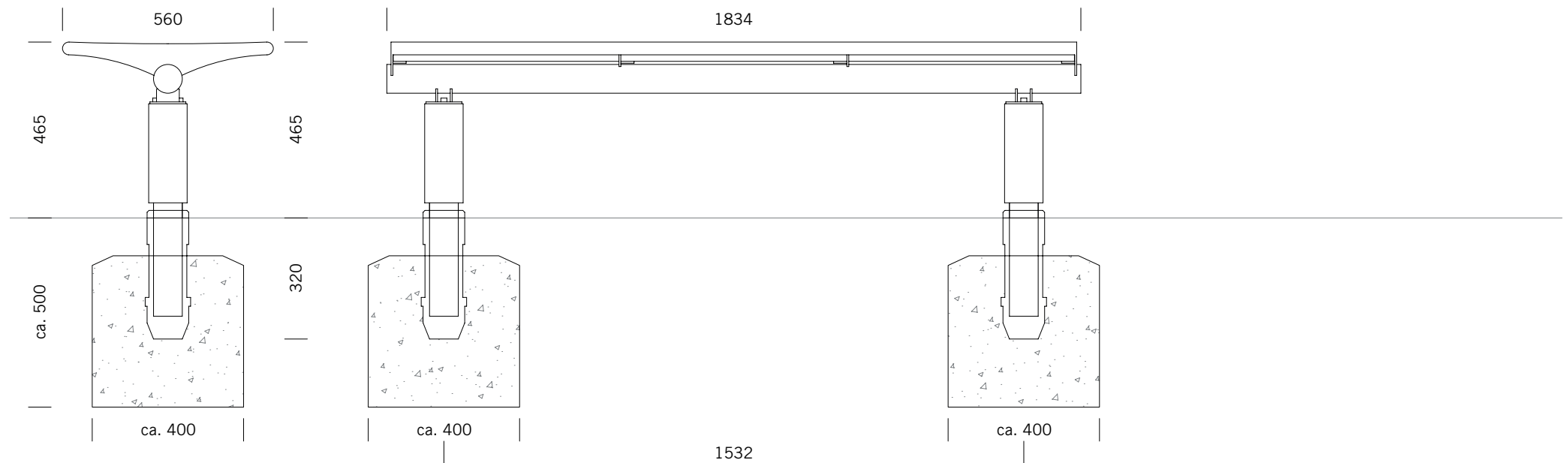
Fundamente sind abhängig von örtlichen Gegebenheiten - Dies ist nur ein Vorschlag ohne Gewähr

BODENVERANKERUNG ZUM ANSCHRAUBEN, EINBAUTIEFE 80 MM



Fundamente sind abhängig von örtlichen Gegebenheiten - Dies ist nur ein Vorschlag ohne Gewähr

BODENVERANKERUNG ZUM HERAUSNEHMEN, EINBAUTIEFE 320MM



Fundamente sind abhängig von örtlichen Gegebenheiten - Dies ist nur ein Vorschlag ohne Gewähr